

#### ■ 概要

YTA710是一款高精度温度变送器，可以输入热电偶(T/C)、热电阻(RTD)、直流电压或电阻信号，之后转换为4-20 mA DC信号或现场总线信号进行输出。

YTA710分为HART通信型、BRAIN通信型和FOUNDATION™现场总线通信型。HART通信型属于SIL2级安全仪表。



#### ■ 特点

##### 高可靠性

2室构造，严苛环境中也可使用。

##### 多种输入信号

有12种热电偶(T/C)、7种RTD、电阻、直流电压信号等可选。

##### 数字信号

HART 7

BRAIN

FOUNDATION现场总线

##### 指示器带现场参数设定功能

使用指示器的按钮可以进行基本的参数设定。

##### 自诊断功能

通过自诊断功能，可实现长期稳定性，降低成本。

##### 双传感器输入型

支持热电偶、热电阻等的双传感器输入。另外，可以测量温差和平均温度。使用双传感器，还可以实现冗余系统功能。

#### ■ 标准规格

##### ■ 性能规格

##### 精度：

HART通信型、BRAIN通信型：

A/D转换精度/量程 + D/A转换精度(请参阅表1)

现场总线通信型：

A/D转换精度(请参阅表1)

##### 冷端补偿精度(仅热电偶)：

$\pm(0.32^{\circ}\text{C} + 0.003 \times |T_{\text{term}} - 23^{\circ}\text{C}|)$

其中， $T_{\text{term}}$ 为端子板温度，-

$40^{\circ}\text{C} \leq T_{\text{term}} \leq 85^{\circ}\text{C}$ 。

##### 环境温度的影响：

请参阅表2、表3

##### 稳定性(23±2°C时)：

RTD：±0.1%/2年或±0.1°C/2年，取两者中较大值。

T/C：±0.1%/1年或±0.1°C/1年，取两者中较大值。

##### 5年的长期稳定性(23±2°C时)：

RTD：±0.2%或±0.2°C，取两者中较大值。

T/C：±0.4%或±0.4°C，取两者中较大值。

##### 振动的影响：

在以下条件下对性能无影响。

IEC 60770-1：10 ~ 60 Hz；0.21 mm位移振幅，  
60 ~ 2000 Hz；3 g

##### 电源电压变动的的影响：

量程的±0.005% / V

## ■ 功能规格

### 输入信号：

输入数量	单支或双支
热电偶	B、E、J、K、N、R、S、T、C (IEC60584)、W3 (ASTM E988)、L、U (DIN43710)
热电阻	Pt100、Pt200、Pt500、Pt1000 (IEC60751) 2/3/4线制 JPt100 2/3/4线制 Cu10 (SAMA RC21-4) 2/3/4线制 Ni120 2/3/4线制
直流电压	mV
电阻	电阻器 2/3/4线制

### 输入信号源电阻：

≤1 kΩ (热电偶、直流电压输入时)

### 输入导线电阻：

≤10 Ω/1线(热电阻、电阻输入时)

### 测量范围：

请参阅表1

### 输出信号：

4-20 mA DC  
输出范围：3.68 ~ 20.8 mA DC  
HART信号或BRAIN信号叠加于4-20 mA DC输出信号上。  
现场总线  
基于FOUNDATION现场总线的数字信号

### 绝缘：

输入输出/接地之间，500 V DC绝缘  
(带避雷器时除外)

### 测试输出：

可以手动设定测试输出。

### 传感器断偶时的输出(HART通信型、BRAIN通信型)：

HIGH侧：110% (21.6 mA DC)  
LOW侧：-2.5% (3.6 mA DC)

### 变送器异常时的输出(HART通信型、BRAIN通信型)：

HIGH侧：≥110% (21.6 mA DC)...标准规格或带C3选项  
LOW侧：≤-5% (3.2 mA DC)...带C1或C2选项

### 更新周期(HART通信型、BRAIN通信型)：

约0.5秒(单支输入时)、约0.8秒(双支输入时)

### 启动时间(HART通信型、BRAIN通信型)：

约6秒(单支输入时)、约7秒(双支输入时)

### 阻尼时间常数：

0 ~ 100秒(范围内可设定)

### 自诊断功能：

硬件异常：检测CPU、AD转换器、内存等的故障。  
传感器异常：检测传感器的断线。  
传感器短路：检测传感器短路的功能。  
RTD腐蚀：检测端子板和测量电缆间的腐蚀情况。  
传感器自诊断信息：  
显示端子和传感器电缆的电阻值。  
传感器漂移：  
测量传感器1和传感器2的温差并输出报警。  
温度变化周期诊断：显示温度变化的周期数。

### 现场总线功能规格(现场总线通信型)：

现场总线通信相关功能规格基于FOUNDATION现场总线标准规格(H1)。

### 功能块(现场总线通信型)：

资源块  
资源块处理物理通信信息。  
转换块  
转换块处理实测数据、传感器信息、配置及自诊断信息。  
LCD显示器块  
带内置指示器时，设定显示的相关内容。  
AI功能块  
可以选择4个独立的AI功能块。  
DI功能块  
可以用作各温度输入的限位开关。  
其他功能块  
除上述之外，本仪表还搭载运算块(Arithmetic)、折线近似块(Signal Characterize)、输入切换块(Input Selector)和两个PID控制块。

功能块	运行时间 (ms)
AI	30
DI	30
SC	30
IS	30
AR	30
PID	45

**链路主设备(LM)功能**

现场仪表具备网络管理、控制和备份功能。

**报警功能**

基于FOUNDATION现场总线规格，支持高/低报警、块错误通知等各种报警功能。

**软件下载功能**

可以通过FOUNDATION现场总线更新软件。

根据FF-883

下载类别：1类

**EMC适用标准：**

EN61326-1 Class A, Table2

EN61326-2-3

EN61326-2-5 (现场总线)

**功能安全标准(HART通信型)：**

IEC 61508 (根据Parts 1-7: 2010; Functional Safety of Electrical/Electronic/Programmable Electronic Safety-Related Systems)

符合SIL2

冗余后符合SIL3

**一般安全适用标准：**

EN61010-1、C22.2 No.61010-1

· 安装类别(过电压类别)：I  
(预计的过电压330 V)

· 污染程度：2

· 室内/室外使用

EN61010-2-030、C22.2 No.61010-2-030

· 测量类别：O (Other)

(测量输入电压：最大150 mV DC)

**EU RoHS适用标准：**

EN 50581

**■ 正常工作条件**

(根据附加规格和标准，可能存在限制。)

**环境温度：**

-40 ~ 85°C (通用型)

-30 ~ 80°C (通用型内置指示器)

※ 对于防爆型，请参阅附加规格代码。

**环境湿度：**

40°C时为0 ~ 100% RH

**电源电压：**

HART通信型、BRAIN通信型：

10.5 ~ 42 V DC (通用、耐压防爆)

10.5 ~ 32 V DC (带内置避雷器)

10.5 ~ 30 V DC (本安防爆、非易燃)

通信线路条件

HART通信型、BRAIN通信型：

最低驱动电压：16.6 V DC

负载电阻：最大550 Ω (24 V时)

电源电压和负载电阻之间的关系请参阅图1

BRAIN通信型：

通信距离：2 km，使用CEV电缆时

负载容量：≤0.22 μF

负载电感：≤3.3 mH

与动力线的距离：

输出信号线：≥15 cm

(避免平行布线)

输入信号线：≥100 cm

(避免平行布线)

连接到接收电阻的接收仪表输入阻抗：

≥10 k Ω (2.4 kHz时)

现场总线通信型：

9 ~ 32 V DC (通用、耐压防爆、非易燃)

9 ~ 30 V DC (本安防爆)

9 ~ 17.5 V DC (FISCO现场设备)

通信线路条件

电源电压：9 ~ 32 V DC

消耗电流

稳态时：最大15 mA

下载软件时：最大24 mA

**负载电阻(HART通信型、BRAIN通信型)：**

0 ~ 1290 Ω

250 ~ 600 Ω (数字通信范围)

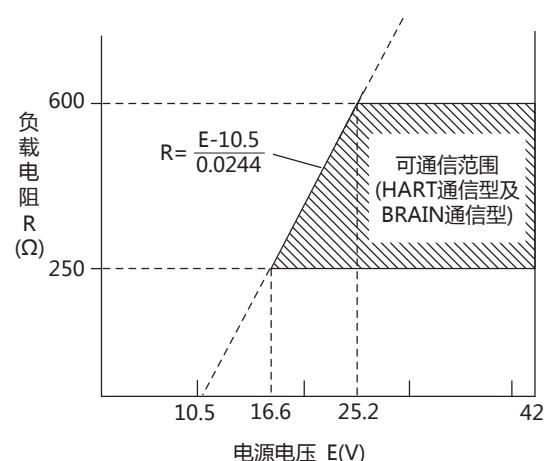


图 1. 电源电压和负载电阻之间的关系

## ■ 形状和材质

### 构造：

外壳材质和涂层

低铜铝合金铸件

聚酯粉末涂层

(附加规格代码为/P□、/X2时为环氧及

聚氨酯树脂溶剂涂层)

薄荷绿(蒙塞尔5.6BG 3.3/2.9或相当颜色)

不锈钢(ASTM CF-8M或相当)

防护等级

IP66/IP67, TYPE 4X

铭牌和标签

316 SST

安装支架

2英寸管安装或盘装

端子

M4螺丝

### 内置指示器：

过程值(5位)、单位(6位)、条形图

### 现场参数设定(带内置指示器)：

使用内置指示器的按钮可以进行参数设定。根据HART通信型、BRAIN通信型、现场总线通信型，可设定的参数有所不同。

### 质量：

铝制壳体

1.3 kg (无内置指示器及安装支架)

内置指示器：0.2 kg

水平管道安装支架：0.3 kg

垂直管道安装支架：1.0 kg

不锈钢壳体

3.1 kg (无内置指示器及安装支架)

内置指示器：0.3 kg

### 接线口：

请参阅型号及代码一览

表 1. 输入类型、测量范围及精度

传感器类型		标准	测量范围	推荐最小量程	A/D 精度	D/A 精度
			°C		°C	
热电偶 T/C	B	IEC60584	100 ~ 300	25°C	±3.0	量程的±0.02%
			300 ~ 1820		±0.75	
	E		-200 ~ -50		±0.35	
			-50 ~ 1000		±0.16	
	J		-200 ~ -50		±0.25	
			-50 ~ 1200		±0.20	
	K		-200 ~ -50		±0.5	
			-50 ~ 1372		±0.25	
	N		-200 ~ -50		±0.4	
			-50 ~ 1300		±0.35	
	R		-50 ~ 0		±1.0	
			0 ~ 600 600 ~ 1768		±0.6 ±0.4	
S	-50 ~ 0	±1.0				
	0 ~ 600 600 ~ 1768	±0.5 ±0.4				
T	-200 ~ -50	±0.25				
	-50 ~ 400	±0.14				
C	0 ~ 400	±0.7				
	400 ~ 1400	±0.5				
	1400 ~ 2000	±0.7				
	2000 ~ 2300	±0.9				
W3	ASTM E988	0 ~ 400	±0.8			
		400 ~ 1400	±0.5			
		1400 ~ 2000	±0.6			
		2000 ~ 2300	±0.9			
L	DIN43710	-200 ~ -50	±0.3			
		-50 ~ 900	±0.2			
U	DIN43710	-200 ~ -50	±0.35			
		-50 ~ 600	±0.25			
热电阻 RTD	Pt100	IEC60751	-200 ~ 850	10°C	±0.1	
	Pt200		-200 ~ 850		±0.22	
	Pt500		-200 ~ 850		±0.14	
	Pt1000		-200 ~ 300		±0.1	
	JPt100	—	-200 ~ 500		±0.1	
	Cu10	SAMA RC21-4	-70 ~ 150		±1.0	
	Ni120	—	-70 ~ 320		±0.08	
直流电压	—	-10 ~ 120[mV]	3 mV	±0.012[mV]		
电阻	—	0 ~ 2000[Ω]	20 Ω	±0.35[Ω]		

注释1：精度为“A/D转换精度 / 量程 + D/A转换精度”。

但是，现场总线通信型时，精度 = A/D转换精度。热电偶输入时，再加上冷端补偿误差。

[计算示例] Pt100，标定范围：0 ~ 200°C时  $0.1^\circ\text{C}/200^\circ\text{C} \times \text{量程的}100\% + \text{量程的}0.02\% = \text{量程的}0.07\%$

注释2：热电偶的Type C与ASTM E988的W5相同。

表 2. 环境温度的影响

传感器类型	温度系数	
热电偶 E、J、K、N、T、L、U	0.08°C + 0.02% of abs.reading	
热电偶 R、S、W3、C	0.25°C + 0.02% of abs.reading	
热电偶 B	100°C ≤ Reading < 300°C	1°C + 0.02% of abs.reading
	300°C ≤ Reading	0.5°C + 0.02% of abs.reading
热电阻	0.08°C + 0.02% of abs.reading	
直流电压	0.002 mV + 0.02% of abs.reading	
电阻	0.1 Ω + 0.02% of reading	

注释1：在表格中，热电偶和热电阻的“abs. reading”表示以°C为单位读取的温度绝对值。

[abs. reading的示例]

测量值为250 K (开尔文)时，abs. reading为(250 - 273.15)的绝对值，即“23.15”。

注释2：环境温度变化10°C时的影响为±0.1%或±(温度系数/量程)中的较大值。

[计算示例] Pt100，标定量程：-100~100°C，读数：-50°C时：

$(0.08^\circ\text{C} + 0.02/100 \times | -50^\circ\text{C} |) / \{ 100^\circ\text{C} - (-100^\circ\text{C}) \}$

$= (0.08^\circ\text{C} + 0.01^\circ\text{C}) / 200^\circ\text{C} = 0.00045 \rightarrow 0.045\%$

由于0.1% > 0.045%，因此环境温度变化10°C时的影响为±0.1%/10°C。

注释3：R1选项时，请参阅表3。

## ■ 型号及代码一览

型号	基本规格代码	规格
<b>YTA710</b>	.....	温度变送器
输出信号	-D..... -J..... -F.....	4~20 mA DC, BRAIN通信型 4-20 mA DC, HART通信型 FOUNDATION现场总线通信型
—	A..... B.....	Global 中文*2*3
传感器输入	1..... 2.....	单支输入 双支输入
壳体代码	A..... C.....	铝 不锈钢
接线口	0..... 2..... 4.....	G1/2 内螺纹 1/2NPT 内螺纹 M20 内螺纹
内置指示器	D..... N.....	数字指示器(带现场参数设定功能) 无
安装支架	B..... D..... J..... K..... N.....	304 SST或ASTM304L 2B 水平管道安装用*1 304 SST或ASTM304L 2B 垂直管道安装用 316 SST或ASTM316L 2B 水平管道安装用*1 316 SST或ASTM316L 2B 垂直管道安装用 无
附加规格	/□ 附加规格	

\*1：壁装时，请自备螺栓和螺母。

\*2：不能在中国以外的国家或地区销售。

\*3：中国国内生产的产品随附中文铭牌和中文IM手册。

## ■ 附加规格

项目	规格		代码
带避雷器 <sup>*5</sup>	允许电流：最大6000 A (8×20 μs)，反复1000 A (8×20 μs) 100次		A
涂层 <sup>*1*2</sup>	涂层颜色/涂层变更 (仅放大器盖 <sup>*4</sup> )	涂层颜色：蒙塞尔N1.5 (黑色) 涂层：高防腐涂层	P1
		涂层颜色：蒙塞尔7.5BG4/1.5 (翠绿色) 涂层：高防腐涂层	P2
		涂层颜色：金属银 涂层：高防腐涂层	P7
	涂层颜色/涂层变更 (放大器及端子盖 <sup>*4</sup> )	涂层颜色：蒙塞尔7.5R4/14或相当颜色 涂层：高防腐涂层	PR
	涂层变更 (外壳、放大器及端子盖)	高防腐涂层	X2
变送器异常时的输出方向 LOW侧设定 <sup>*6</sup>	将异常时的输出值设定在LOW侧(-5%，3.2 mA DC或以下) 将传感器断偶的输出值设定在LOW侧(-2.5%，3.6 mA DC)		C1
NAMUR NE43 标准输出 <sup>*6</sup>	输出电流范围： 3.8 ~ 20.5 mA DC	将异常时的输出值设定在LOW侧(-5%，3.2 mA DC或以下) 将传感器断偶值设定在LOW侧(-2.5%，3.6 mA DC)	C2
		将异常时的输出值设定在HIGH侧(110%，21.6 mA DC或以上) 将传感器断偶值设定在HIGH侧(110%，21.6 mA DC)	C3
数据配置 <sup>*3</sup>	说明HART通信规格的Descriptor参数(最多16个字符)		CA
位号牌	位号牌		N4
传感器匹配功能	增加RTD传感器匹配功能		CM1
环境温度修正功能 <sup>*9</sup>	请参阅“表3. 环境温度的影响”。		R1
生产 <sup>*7*8*10</sup>	用于指定工厂的附加规格。		SG
船级认证 <sup>*3</sup>	DNV GL 认证编号：TAA00002N5		WCD
	EU RO Mutual Recognition <sup>*11</sup> 认证编号：MRA000002G		WCE

主铭牌显示的规格代码表示出厂时的状态，如出厂后发生规格更改，可能会出现规格代码与实物不符的情况。

- \*1：不能与不锈钢壳体组合。
- \*2：不能与X2或P□组合。
- \*3：仅支持HART通信型。
- \*4：变更部分以外为标准涂层颜色(薄荷绿)和标准涂层(聚酯硬化型聚酯粉末涂层)。
- \*5：避雷器可拆装。
- \*6：不支持现场总线通信型。
- \*7：基本规格代码中文B和SG不能组合。
- \*8：不带SG选项时为中国产品(随附英文铭牌和英文IM)。
- \*9：必须选择SG。
- \*10：带SG的产品原则上为新加坡生产的产品。
- \*11：不能与SG组合。

表 3. 环境温度的影响 (R1 选项)

传感器类型		测量范围	环境温度的影响 (A/D 转换的温度系数 + D/A 转换的温度系数) / 10° C	
		° C	A/D 转换的温度系数 / 10° C	D/A 转换的温度系数 / 10° C
热电偶 T/C	B	100 ~ 300	± (0.586°C - 0.1433% of reading)	
		300 ~ 1000	± (0.187°C - 0.0103% of reading)	
		1000 ~ 1820	± (0.038°C + 0.0046% of reading)	
	E	-200 ~ 0	± (0.007°C + 0.0158% of abs.reading)	
		0 ~ 1000	± (0.007°C + 0.0065% of reading)	
	J	-200 ~ 0	± (0.009°C + 0.0172% of abs.reading)	
		0 ~ 1200	± (0.009°C + 0.0065% of reading)	
	K	-200 ~ 0	± (0.011°C + 0.0218% of abs.reading)	
		0 ~ 1372	± (0.011°C + 0.0078% of reading)	
	N	-200 ~ 0	± (0.017°C + 0.0265% of abs.reading)	
		0 ~ 1300	± (0.017°C + 0.0063% of reading)	
	R	-50 ~ 0	± (0.088°C + 0.1273% of abs.reading)	
		0 ~ 200	± (0.088°C - 0.0142% of reading)	
200 ~ 1768		± (0.048°C + 0.0058% of reading)		
S	-50 ~ 0	± (0.088°C + 0.0517% of abs.reading)		
	0 ~ 200	± (0.088°C - 0.0106% of reading)		
T	200 ~ 1768	± (0.054°C + 0.0063% of reading)		
	-200 ~ 0	± (0.011°C + 0.0195% of abs.reading)		
W3	0 ~ 400	± (0.011°C + 0.0044% of reading)		
	0 ~ 1400	± (0.044°C + 0.0053% of reading)		
C	1400 ~ 2300	± (-0.214°C + 0.0237% of reading)		
	0 ~ 1400	± (0.034°C + 0.0069% of reading)		
L	1400 ~ 2300	± (-0.157°C + 0.0205% of reading)		
	-200 ~ 0	± (0.009°C + 0.0117% of abs.reading)		
U	0 ~ 900	± (0.009°C + 0.0052% of reading)		
	-200 ~ 0	± (0.011°C + 0.0148% of abs.reading)		
RTD	0 ~ 600	± (0.011°C + 0.0046% of reading)		
	Pt100	-200 ~ 850	± (0.015°C + 0.005% of reading)	
热电阻 RTD	Pt200	-200 ~ 850	± (0.023°C + 0.012% of reading)	
	Pt500	-200 ~ 850	± (0.015°C + 0.005% of reading)	
	Pt1000	-200 ~ 300	± (0.015°C + 0.005% of reading)	
	JPt100	-200 ~ 500	± (0.015°C + 0.005% of reading)	
	Cu10	-70 ~ 150	± (0.320°C + 0.120% of reading)	
	Ni120	-70 ~ 320	± (0.010°C + 0.005% of reading)	
直流电压		-10 ~ 120[mV]	± (0.441 uV + 0.0065% of abs.reading)	
电阻		0 ~ 2000[Ω]	± (0.040 Ω + 0.0088% of reading)	

± {0.0088% of span  
+ 0.007% of (reading - LRV)}

注释1: HART通信型时环境温度的影响为“A/D转换的温度系数 + D/A转换的温度系数”。  
(表中的值为环境温度变化10°C时的值)

注释2: 在表格中, “abs. reading” 表示以°C为单位读取的温度绝对值。

[abs. reading的示例]

测量值为250 K (开尔文)时, abs. reading为(250 - 273.15)的绝对值, 即“23.15”。

[计算示例1] Pt100, 标定量程: 0 ~ 200°C, 读数值为50°C时:

$$\begin{aligned} & (0.015^\circ\text{C} + 50^\circ\text{C} \times 0.005\%) + [200^\circ\text{C} \times 0.0088\% + (50 - 0) \times 0.007\%] \\ & = (0.015^\circ\text{C} + 0.0025^\circ\text{C}) + (0.0176^\circ\text{C} + 0.0035^\circ\text{C}) \\ & = \pm 0.0386^\circ\text{C} / 10^\circ\text{C} \end{aligned}$$

[计算示例2] Type T, 标定量程: -100 ~ 100°C, 读数值为-50°C时:

$$\begin{aligned} & (0.011^\circ\text{C} + | -50^\circ\text{C} | \times 0.0195\%) + \{200^\circ\text{C} \times 0.0088\% + [ -50 - (-100) ] \times 0.007\% \} \\ & = (0.011^\circ\text{C} + 0.00975^\circ\text{C}) + (0.0176^\circ\text{C} + 0.0035^\circ\text{C}) \\ & = \pm 0.04185^\circ\text{C} / 10^\circ\text{C} \end{aligned}$$



## ■ 附加规格(防爆规格)

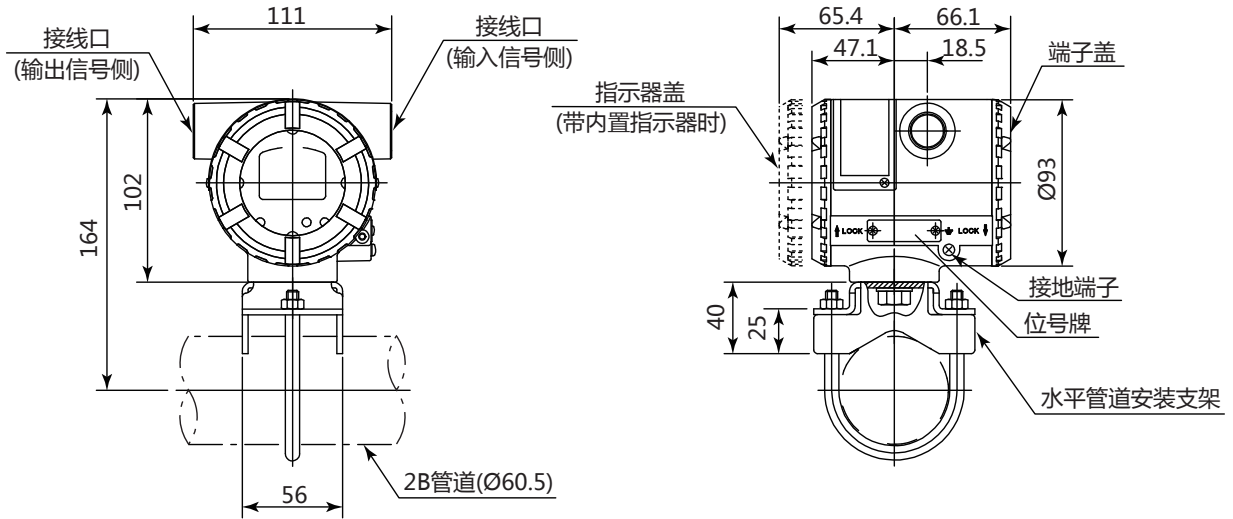
项目	规格	代码
NEPSI <sup>1</sup>	4-20 mA和现场总线： [防火和防尘隔爆认证] 适用标准：GB3836.1-2010、GB3836.2-2010、GB12476.1-2013、GB12476.5-2013 证书编号：GYJ16.1396X Ex d IIC T6/T5 Gb、Ex tD A21 IP66/IP67 T70°C/T90°C 气体环境温度：T6：-40 ~ 75°C，T5：-40 ~ 80°C 粉尘环境温度：T70°C：-30 ~ 65°C，T90°C：-30 ~ 80°C 外壳防护等级：IP66/IP67 电气接口：1/2NPT内螺纹和M20外螺纹	NF2
	4-20 mA： [本安认证] 适用标准：GB3836.1-2010、GB3836.4-2010、GB3836.20-2010、GB3836.19-2010、 GB12476.1-2013、GB12476.4-2010 证书编号：GYJ16.1423X Ex ia IIC T4/T5 Ga Ex ic IIC T4/T5 Gc Ex iaD [iaD 20] 21 IP6X T135°C 环境温度： T4：-40 ~ 70°C，T5：-40 ~ 50°C (Ex ia) -30 ~ 70°C(Ex iaD) T4：-30 ~ 70°C，T5：-30 ~ 50°C (Ex ic) 外壳防护等级：IP66/IP67 过电压类别：I 电气参数(Ex ia)： 电源/输出电路：端子：+、- $U_i=30\text{ V}$ 、 $I_i=200\text{ mA}$ 、 $P_i=1.0\text{ W}$ 、 $C_i=22\text{ nF}$ 、 $L_i=0\text{ mH}$ 传感器电路：端子：1、2、3、4、5 $U_o=6\text{ V}$ 、 $I_o=90\text{ mA}$ 、 $P_o=135\text{ mW}$ 、 $C_o=10\text{ }\mu\text{F}$ 、 $L_o=3.9\text{ mH}$ 电气参数(Ex ic)： 电源/输出电路：端子：+、- $U_i=30\text{ V}$ 、 $C_i=22\text{ nF}$ 、 $L_i=0\text{ mH}$ 传感器电路：端子：1、2、3、4、5 $U_o=6\text{ V}$ 、 $I_o=90\text{ mA}$ 、 $P_o=135\text{ mW}$ 、 $C_o=10\text{ }\mu\text{F}$ 、 $L_o=3.9\text{ mH}$ 介电强度：500 V a.c.r.m.s.，1分钟(不带/A)	NS2
	现场总线： [本安认证] 适用标准：GB3836.1-2010、GB 3836.4-2010、GB3836.20-2010、GB3836.19-2010、 GB12476.1-2013、GB12476.4-2010 证书编号：GYJ16.1423X Ex ia IIC T4 Ga Ex ic IIC T4 Gc Ex iaD [iaD 20] 21 IP6X T135°C 环境温度： T4：-55 ~ 60°C (Ex ia) -30 ~ 60°C (Ex iaD) T4 (Ex ic)：-30 ~ 70°C 外壳防护等级：IP66/IP67 过电压类别：I 电气参数(Ex ia)： 电源/输出电路：端子：+、- FISCO现场设备或 $U_i=30\text{ V}$ 、 $I_i=300\text{ mA}$ 、 $P_i=1.2\text{ W}$ 、 $C_i=2.2\text{ nF}$ 、 $L_i=0\text{ mH}$ 传感器电路：端子：1、2、3、4、5 $U_o=6\text{ V}$ 、 $I_o=90\text{ mA}$ 、 $P_o=135\text{ mW}$ 、 $C_o=10\text{ }\mu\text{F}$ 、 $L_o=3.9\text{ mH}$ 电气参数(Ex ic)： 电源/输出电路：端子：+、- FISCO现场设备或 $U_i=32\text{ V}$ 、 $C_i=2.2\text{ nF}$ 、 $L_i=0\text{ mH}$ 传感器电路：端子：1、2、3、4、5 $U_o=6\text{ V}$ 、 $I_o=90\text{ mA}$ 、 $P_o=135\text{ mW}$ 、 $C_o=10\text{ }\mu\text{F}$ 、 $L_o=3.9\text{ mH}$ 介电强度：500 V a.c.r.m.s.，1分钟(不带/A)	NS25

\*1：不能选择船级认证。

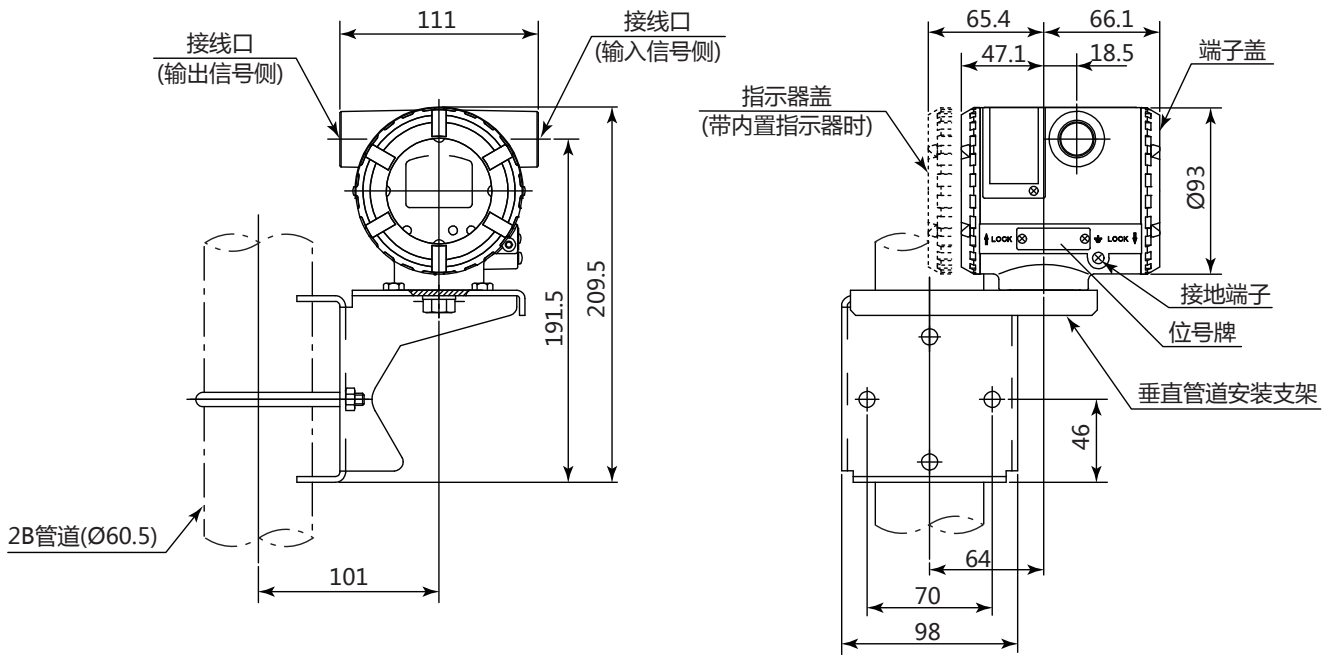
■ 外形图

单位：mm

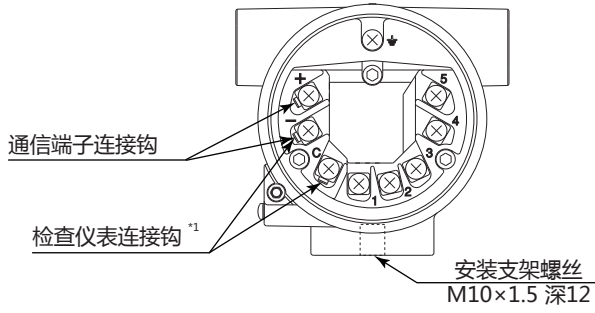
● 2B水平管道安装



● 2B垂直管道安装



● 端子配置图

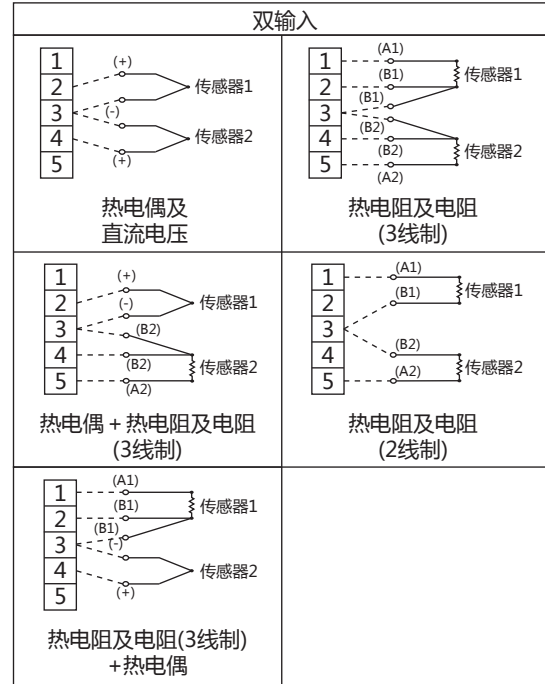
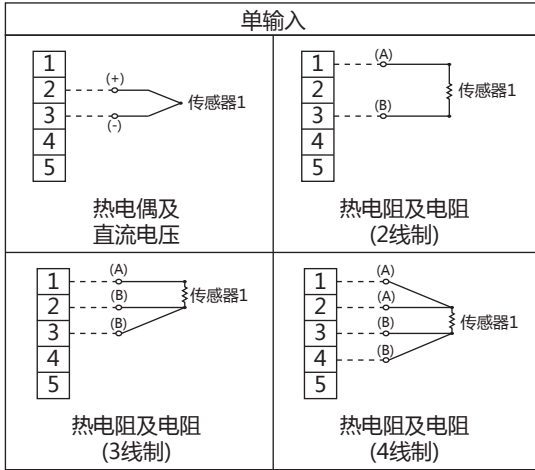


端子的接线

+	电源及输出信号端子
-	外部安装的电流表端子 *1
C	外部安装的电流表端子 *1
⏏	接地端子

\*1：请使用内部电阻不超过10 Ω的外部指示器和检查仪表。  
现场总线通信型时不能使用连接钩。

● 输入端子的接线



## 订购时的指定事项

订购时请指定以下信息。不指定时，HART通信型以及BRAIN通信型按照表4，现场总线通信型按照表5中的设定出厂。

### HART通信型、BRAIN通信型：

#### 1. 传感器类型

指定热电阻(RTD)及电阻(Ohm)时，请一同指定线数。传感器输入数代码为2时，请指定双传感器类型。此外，在这种情况下，如果禁用传感器备份，内置指示器将交替显示PV (传感器1)的值和SV (传感器2)的值。如果启用传感器备份，内置指示器将显示PV (传感器备份)的值。

#### 2. 标定量程及单位

- 1) 标定量程请在表1的测量范围内指定。另外，请设定下限值 < 上限值。
- 2) 热电偶输入和热电阻输入时，请从°C、K、°F、°R中选择一个。直流电压及电阻输入时，单位自动变为mV或Ω，因此无需指定。

#### 3. TAG No.

请指定刻在位号牌上的Tag No.(最多16个字符)。放大器部分的内存Tag中也会写入。

可指定的字符：英文大写字母、数字(-和.也可)

#### 4. 软件标签(HART通信型)

最多可以指定32个字符。开头的8个字符设定在放大器存储器的“Tag”中，“Long tag”最多可以设定32个字符。不指定软件标签时，在TAG No.指定的字符串中，“Tag”最多指定8个字符，“Long tag”最多指定16个字符。

可指定的字符：英文大写字母、数字(-和.也可)

#### 5. 描述符(带/CA时)(HART通信型)

将指定的数据写入放大器部分内存的“Descriptor”中。

可指定的字符：英文大写字母、数字

#### 6. 传感器备份

请启用(Enable)或禁用(Disable)传感器备份模式。

## 现场总线通信型

#### 1. 传感器类型

指定热电阻(RTD)及电阻(Ohm)时，请一同指定线数。传感器输入数代码为2时，可以指定两个输入类型，请同时指定量程和单位。

另外，如果禁用传感器备份，内置指示器将交替显示AI1 (传感器1)的值和AI2 (传感器2)的值。如果启用传感器备份，内置指示器将显示AI1 (传感器备份)的值。

#### 2. 标定量程(XD\_SCALE)

传感器输入数代码为2时，请指定2个量程。

#### 3. 标定量程的单位

传感器输入数代码为1时指定1个单位，为2时指定2个单位。

#### 4. 输出模式(L\_TYPE)

指定“Direct”或“Indirect Linear”的其中一个。输出/显示温度值时指定“Direct”，输出/显示% (百分比值)时指定“Indirect Linear”。

#### 5. 输出范围(OUT\_SCALE)

传感器输入代码为1时指定一个输入范围，为2时指定两个输入范围。

#### 6. 输出范围的单位

传感器输入数代码为1时指定一个单位，为2时指定两个单位。

#### 7. TAG No.

请指定刻在位号牌上的Tag No.(最多16个字符)。

可指定的字符：英文大写字母、数字(-和.也可)

#### 8. 软件标签(PD\_TAG)

放大器部分的存储器中最多可以输入32个字符。不指定软件标签时，在TAG No.中指定的字符串在放大器部分内存中最多可以设定16个字符。

可指定的字符：英文大写字母、数字(-和.也可)

#### 9. 节点地址

请使用16进制数进行指定。

#### 10. 运行设备类别

请指定基本设备“BASIC”或链路主设备设备“LINK MASTER”。

#### 11. 传感器备份

请启用(Enable)或禁用(Disable)传感器备份模式。

出厂时的设定值

表4-1. HART通信型、BRAIN通信型传感器设定

传感器1设定

订购时的指定项目				设定值		
模式	传感器类型	标定量程	单位	传感器类型	标定量程	单位
1	√	√	√	指定值	指定值	指定值
2				PT100 3线	0-100	°C

传感器2设定

订购时的指定项目				设定值		
模式	传感器类型	标定量程	单位	传感器类型	标定量程	单位
1	√	√	√	指定值	指定值	指定值
2				Non Connection	—	—

○：有指定，空栏：无指定，—：初始值

表4-2. HART通信型、BRAIN通信型其他设定事项

传感器断偶 <sup>*1</sup>	“HIGH”：21.6 mA DC (110%)
变送器异常时的输出	“HIGH”：≥21.6 mA DC (110%)
传感器备份	订购时如不指定则为“无效”。
TAG No.	订购时如不指定则为“空栏”。

\*1：附加规格为C1和C2时除外。

表6 可使用的字符

SP	!	#	(	)	+	-	.	/						
0	1	2	3	4	5	6	7	8	9	:	=			
A	B	C	D	E	F	G	H	I	J	K	L	M	N	O
P	Q	R	S	T	U	V	W	X	Y	Z	_			
a	b	c	d	e	f	g	h	i	j	k	l	m	n	o
p	q	r	s	t	u	v	w	x	y	z				

表 5-1. 现场总线通信型传感器设定

传感器1设定

订购时的指定项目							出厂时的设定值					
模式	Sensor type	XD SCALE	XD SCALE UNIT	L TYPE	OUT SCALE	OUT SCALE UNIT	Sensor type	XD SCALE	XD SCALE UNIT	L TYPE	OUT SCALE	OUT SCALE UNIT
1	√	√	√	√	√	√	指定值	指定值	指定值	指定值	指定值	指定值
2	√	√	√				指定值	指定值	指定值	DIRECT	0-100	%
3							PT100 3线	0-100	°C	DIRECT	0-100	%

传感器2设定

订购时的指定项目							出厂时的设定值					
模式	Sensor type	XD SCALE	XD SCALE UNIT	L TYPE	OUT SCALE	OUT SCALE UNIT	Sensor type	XD SCALE	XD SCALE UNIT	L TYPE	OUT SCALE	OUT SCALE UNIT
1	√	√	√	√	√	√	指定值	指定值	指定值	指定值	指定值	指定值
2	√	√	√				指定值	指定值	指定值	DIRECT	0-100	%
3							Non Connection	—	—	—	—	—

○：有指定，空栏：无指定，—：初始值

表5-2. 现场总线通信型其他设定事项

节点地址	订购时如不指定则为“0xF3”。
运行设备级别	订购时如不指定则为“BASIC”。
传感器备份 <sup>*1</sup>	订购时如不指定则为“无效”。
TAG No. (Tag plate)	订购时如不指定则为“空栏”。
软件标签(PD_TAG)	订购时如不指定则为“TT1001”。 如果指定了TAG No.而没有指定软件标签，则写入TAG No.的内容。

\*1：根据是否启用传感器备份，AI功能块的通道设定如下。

- 禁用传感器备份时：
  - AI1 = 传感器1
  - AI2 = 传感器2，有指定时设为传感器2，否则设为端子板温度值。
- 启用传感器备份时：
  - AI1 = 备份温度
  - AI2 = 端子板温度值